

**ESPAÑOL**



# **MANUAL DE INSTRUCCIONES BATIDORA DE VASO 1.5L COOLMIX ONE**

**MODELO: FGE04006**

Potencia máxima: 220-240 V~

Tensión de alimentación: 50-60 Hz

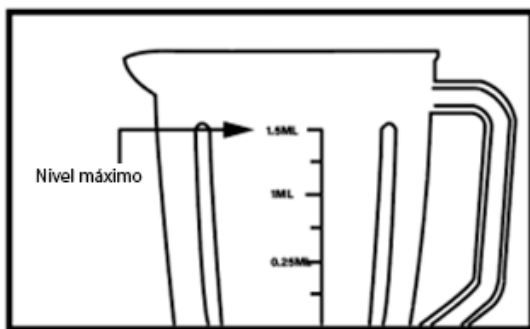
Consumo energético: 450 W

**Garantía de 3 años**

**Lea este folleto detenidamente antes de usarlo y guárdelo para futuras referencias**

## PRECAUCIONES

1. Antes de conectar a la fuente de alimentación, asegúrese de que la batidora esté completamente montada, que la fuente de alimentación corresponda a la especificación de voltaje indicada, y que el interruptor esté en la posición **"OFF"**.
2. No utilice la batidora sin carga en el vaso.
3. Mientras el motor esté funcionando, no inserte ningún objeto en el vaso excepto alimentos y no introduzca sus dedos en el vaso.
4. Desenchufe siempre el aparato después de su uso.
5. No retire la tapa mientras esté batiendo.
6. Para mejores resultados, no llene el vaso más allá de 1500 ml.

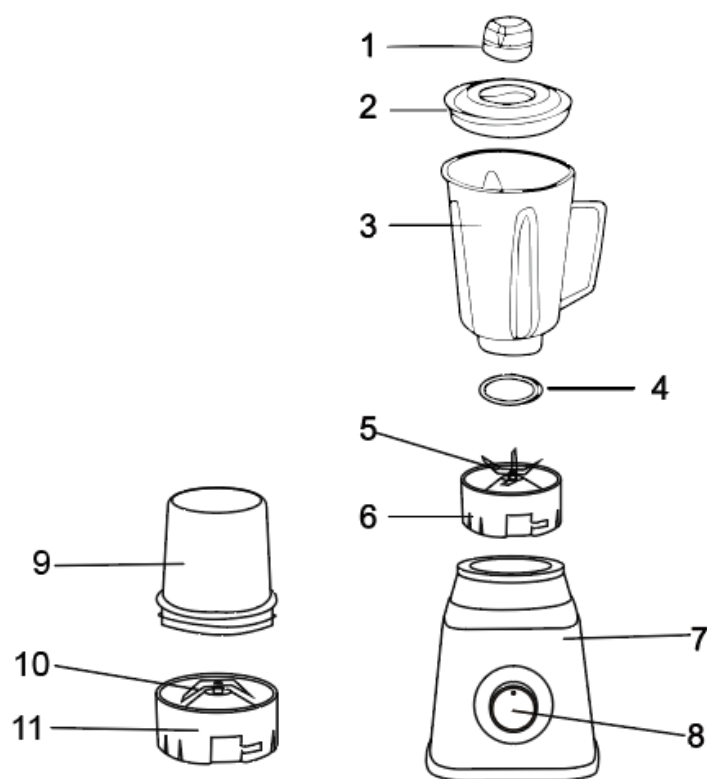


7. Encienda y apague el aparato intermitentemente para despegar partículas pegajosas de alimentos dentro del vaso, y utilice un raspador si es necesario.
8. Corte la carne u otros alimentos sólidos en trozos pequeños antes de batir.
9. Bata ingredientes duros en pequeñas cantidades.
10. Si la batidora no funciona correctamente (por ejemplo, lentamente), enciéndala y apáguela varias veces y mezcle los ingredientes con un raspador no metálico (no mientras esté licuando) o reduzca el contenido en el vaso.
11. No utilice la batidora durante más de 3 minutos de manera continua. Apague el interruptor y deje que el motor se enfríe durante un minuto.
12. No sobrecargue el vaso de la batidora ni lo use durante largos períodos. Este aparato está equipado con un protector térmico que desconecta automáticamente la alimentación si el motor se sobrecalienta. Volverá a conectarse automáticamente entre 10 y 30 minutos después de enfriarse.
13. No llene el vaso con ingredientes más calientes que 70 °C.
14. No utilice gasolina ni productos químicos abrasivos para limpiar el aparato.
15. Siga las instrucciones de montaje cuidadosamente. Este aparato debe estar bien ensamblado antes de su uso. Este electrodoméstico está diseñado solo para uso doméstico.
16. Este aparato no está diseñado para ser usado por personas (incluidos niños) con capacidades físicas, sensoriales o mentales reducidas, o con falta de experiencia

y conocimiento, a menos que reciban supervisión o instrucciones de una persona responsable de su seguridad. Los niños deben ser supervisados para asegurarse de que no jueguen con el aparato.

17. Este aparato está destinado para uso doméstico y aplicaciones similares, tales como: cocinas en tiendas, oficinas y otros entornos de trabajo, casas rurales, clientes en hoteles, moteles y otros entornos residenciales; entornos de alojamiento y desayuno.

## DESCRIPCIÓN



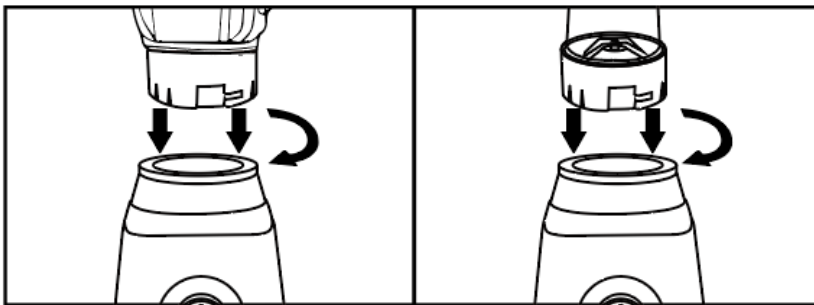
- |                      |                                     |
|----------------------|-------------------------------------|
| 1. Taza medidora     | 7. Cuerpo del motor                 |
| 2. Tapa              | 8. Interruptor control de velocidad |
| 3. Vaso de vidrio    | 9. Vaso molinillo/picadora          |
| 4. Anillo de sellado | 10. Cuchilla de molinillo/picadora  |
| 5. Cuchilla          | 11. Base de vaso molinillo/picadora |
| 6. Base del Vaso     |                                     |

## ENSAMBLAJE Y USO

1. Después de colocar los ingredientes en el vaso de la batidora, cierre el vaso con la tapa. Asegúrese de que la tapa esté colocada en la ranura del vaso y gírela en dirección contraria a las agujas del reloj para bloquearla. Coloque la taza medidora en la tapa. Asegúrese de que todo esté cerrado correctamente antes de usar.



2. Fije el vaso de la batidora al cuerpo del motor y gírela en dirección contraria a las agujas del reloj. Asegúrese de que esté correctamente bloqueado en el cuerpo del motor.



3. No opere la batidora si está vacía.

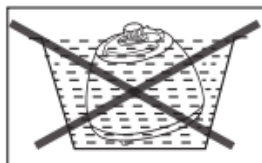
4. Conecte el aparato. Seleccione la velocidad adecuada.

## LIMPIEZA Y MANTENIMIENTO

1. Es altamente recomendable limpiar el aparato inmediatamente después de su uso.

2. Siempre apague y desenchufe el aparato antes de limpiarlo.

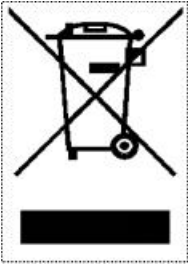
3. Limpie el exterior del cuerpo del motor con un paño húmedo. **No sumerja el cuerpo del motor en agua.**



4. Lave el vaso de la batidora con agua jabonosa y enjuáguelo con agua limpia. **Tenga cuidado con las cuchillas afiladas.**

5. Asegúrese de que el cuerpo del motor esté completamente seco antes de reutilizar el aparato.

## ELIMINACIÓN DEL APARATO USADO



La Directiva 2012/19/UE sobre residuos de aparatos eléctricos y electrónicos (RAEE) establece que los aparatos usados no deben desecharse junto con los residuos municipales normales. Los aparatos antiguos deben recogerse por separado para optimizar la recuperación y el reciclaje de los materiales que contienen, y reducir el impacto en la salud humana y el medio ambiente. El símbolo del contenedor tachado aparece en todos los productos para recordar esta obligación. Los consumidores deben contactar a las autoridades locales o al distribuidor para conocer los pasos a seguir para desechar los aparatos viejos. Antes de desechar el aparato, asegúrese de inutilizarlo cortando el cable de alimentación a ras del dispositivo.

## PELIGRO

No intente usar su aparato si muestra signos de daño, si el cable de alimentación o el enchufe están dañados. Si el cable de alimentación está defectuoso, es importante reemplazarlo en un centro de servicio autorizado para eliminar cualquier peligro. Solo personal calificado y autorizado puede realizar reparaciones en su aparato. Las reparaciones realizadas de manera incorrecta o por terceros anulan la garantía del producto y aumentan los riesgos para el usuario.

## ¡ IMPORTANTE !

Se recomienda conservar el embalaje del aparato al menos durante el período de garantía. La garantía no será válida sin el embalaje original.

## GARANTÍA:

Su aparato tiene una garantía de tres años. La garantía no cubre el desgaste ni los daños resultantes de un uso indebido del producto. El cliente es responsable de todos los costos de devolución. Se recomienda enviar el producto con acuse de recibo y seguro de transporte, especialmente si tiene un valor significativo

## MANTENGA FUERA DEL ALCANCE DE LOS NIÑOS

Los niños deben ser supervisados para asegurarse de que no jueguen con el aparato.



FAGOR Distribuído por EXPANDERE, S.L.

C/Marie Curie, 5 edificio Alfa oficina 6.1

RIVAS VACIAMADRID 28521 MADRID ESPAÑA

SERVICIO DE ASISTENCIA TÉCNICA (ESPAÑA) 900696608

SERVIÇO DE ASSISTÊNCIA TÉCNICA (PORTUGAL) 800500028

[info@expandere.es](mailto:info@expandere.es)



**PORTUGUÊS**



# **MANUAL DE INSTRUÇÕES**

## **LIQUIDIFICADOR DE COPO 1.5L**

### **COOLMIX ONE**

**MODELO: FGE04006**

Potência máxima: 220-240 V~.

Tensão de alimentação: 50-60 Hz

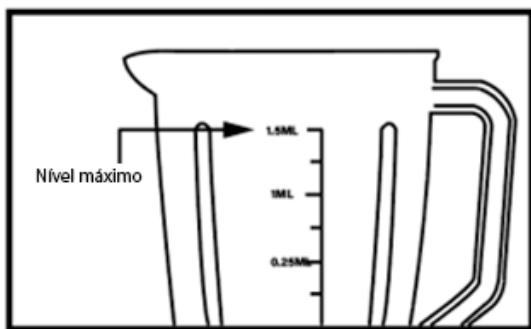
Consumo de energia: 450 W

**Garantia de 3 anos**

**Leia este manual atentamente antes de usá-lo e guarde-o para referência futura**

## PRECAUÇÕES

1. Antes de conectar à fonte de alimentação, certifique-se de que o liquidificador esteja completamente montado, que a fonte de alimentação corresponda à especificação de tensão indicada e que o seletor esteja na posição **"OFF"**.
2. Não use o liquidificador sem carga no copo.
3. Enquanto o motor estiver funcionando, não insira nenhum objeto no copo, exceto alimentos, e não coloque seus dedos no copo.
4. Sempre desligue e desconecte o aparelho após o uso.
5. Não remova a tampa enquanto estiver utilizando o aparelho.
6. Para melhores resultados, não encha o copo acima de 1500 ml.

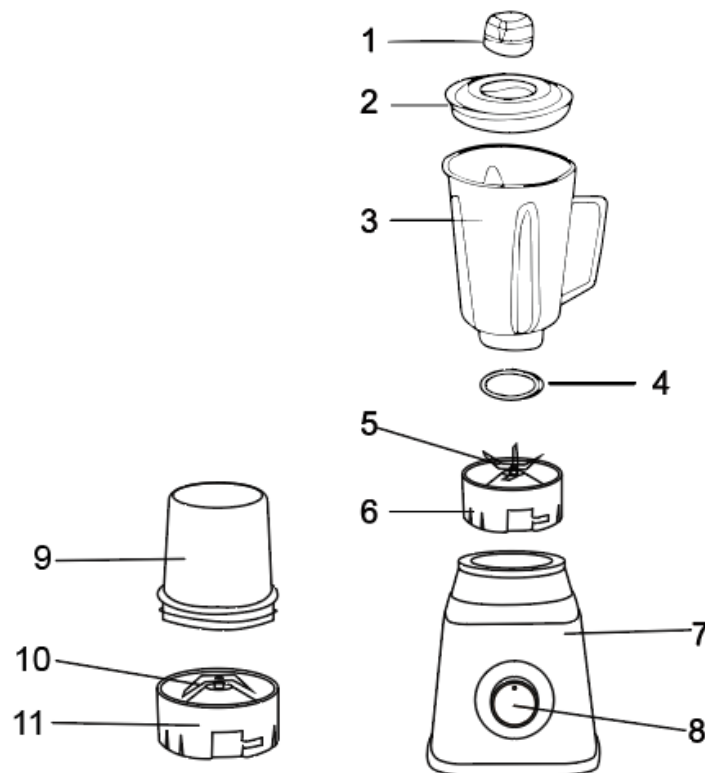


7. Ligue e desligue o aparelho intermitentemente para remover partículas grudadas no copo e use o raspador, se necessário.
8. Corte carnes ou outros alimentos sólidos em pedaços pequenos antes de liquidificar.
9. Bata ingredientes duros em pequenas quantidades.
10. Se o liquidificador não estiver funcionando normalmente (por exemplo, lento), ligue e desligue algumas vezes e misture os ingredientes com um raspador não metálico (não durante o uso) ou reduza o conteúdo do copo.
11. Não utilize o liquidificador por mais de 3 minutos de forma contínua. Desligue e deixe o motor esfriar por um minuto.
12. Não sobrecarregue o copo do liquidificador nem o use por longos períodos. O aparelho possui um protetor térmico que desconecta automaticamente a energia caso o motor superaqueça. Ele reconectará automaticamente entre 10 e 30 minutos após o resfriamento.
13. Não encha o copo com ingredientes mais quentes que 70 °C.
14. Não utilize gasolina ou produtos químicos abrasivos para limpeza.
15. Siga cuidadosamente as instruções de montagem. Este aparelho deve estar devidamente montado antes do uso. Este eletrodoméstico é destinado apenas para uso doméstico.
16. Este aparelho não é destinado para uso por pessoas (incluindo crianças) com

capacidades físicas, sensoriais ou mentais reduzidas, ou com falta de experiência e conhecimento, a menos que supervisionadas ou instruídas por uma pessoa responsável pela sua segurança. Crianças devem ser supervisionadas para garantir que não brinquem com o aparelho.

17. Este aparelho destina-se ao uso doméstico e aplicações similares, como: áreas de cozinha em lojas, escritórios e outros ambientes de trabalho, casas de campo, clientes em hotéis, motéis e outros ambientes residenciais; ambientes de alojamento e café da manhã.

## DESCRIÇÃO



1. Copo medidor
2. Tampa
3. Vaso de vidro
4. Anel de vedação
5. Lâmina de corte
6. Base do Vaso
7. Carcaça do motor

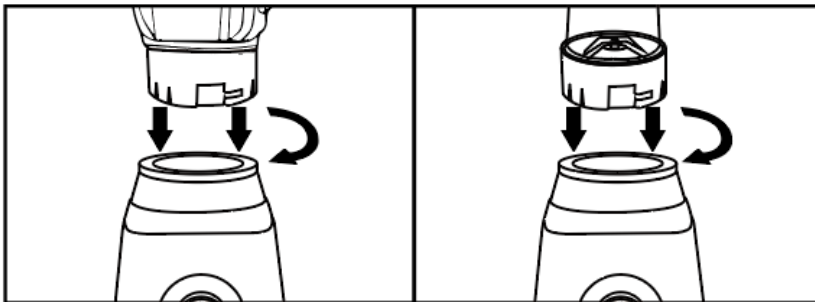
8. Interruptor rotativo de velocidade
9. Copo de moedor/molinillo
10. Lâmina de corte do copo moedor/molinillo
11. Base do vaso do copo moedor/molinillo

## MONTAGEM E USO

1. Após colocar os ingredientes no copo do liquidificador, feche o copo com a tampa. Certifique-se de que a tampa esteja bem colocada na ranhura do copo e gire no sentido anti-horário para travá-la. Coloque o copo medidor na tampa. Sempre feche a tampa de forma segura antes de usar.



2. Prenda o copo do liquidificador no corpo do motor e gire no sentido anti-horário para garantir que esteja bem encaixado

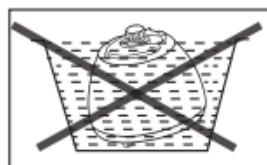


3. Não opere o liquidificador quando ele estiver vazio.

4. Conecte o aparelho à tomada. Selecione a velocidade adequada.

## LIMPEZA E MANUTENÇÃO

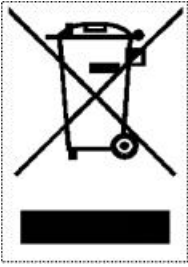
1. É altamente recomendável limpar o aparelho imediatamente após o uso.
2. Sempre desligue e desconecte o aparelho antes de limpá-lo.
3. Limpe o exterior do corpo do motor com um pano úmido. **Não submerja o corpo do motor em água.**



4. Lave o copo do liquidificador com água e sabão e enxágue com água limpa. **Tenha cuidado com as lâminas afiadas.**

5. Certifique-se de que o corpo do motor esteja completamente seco antes de reutilizar o aparelho.

## **DESCARTE DO APARELHO USADO**



A Diretiva 2012/19/UE sobre resíduos de equipamentos elétricos e eletrônicos (RAEE) exige que os aparelhos usados não sejam descartados com os resíduos municipais comuns. Os aparelhos antigos devem ser coletados separadamente para otimizar a recuperação e reciclagem dos materiais que contêm e reduzir o impacto na saúde humana e no meio ambiente. O símbolo da lixeira é usado em todos os produtos para lembrar a obrigação de coleta seletiva. Os consumidores devem entrar em contato com as autoridades locais

ou com o revendedor para obter informações sobre os procedimentos para descarte de aparelhos antigos. Ao descartar um aparelho, certifique-se de inutilizar o cabo de alimentação, cortando-o rente ao dispositivo.

## **PERIGO**

Nunca tente usar o aparelho se ele apresentar sinais de danos ou se o cabo de alimentação ou o plugue estiverem danificados. Se o cabo de alimentação estiver defeituoso, é importante substituí-lo em um centro de assistência técnica autorizada para eliminar qualquer perigo. Apenas pessoal qualificado e autorizado pode realizar reparos no seu aparelho. Reparos não realizados de acordo com as normas podem aumentar significativamente os riscos para o usuário. Defeitos decorrentes de manuseio inadequado, degradação ou tentativas de reparo por terceiros anulam a garantia do produto.

## **IMPORTANTE !**

Recomendamos que você mantenha a embalagem do aparelho pelo menos durante o período de garantia. A garantia não se aplica sem a embalagem original.

## **GARANTIA:**

Seu aparelho tem garantia de três anos. A garantia não cobre desgaste nem danos causados por uso inadequado do produto. O cliente é responsável por todos os custos de devolução. É recomendado enviar o produto com confirmação de recebimento e seguro de transporte, especialmente se o produto tiver um valor significativo

## **MANTENHA FORA DO ALCANCE DAS CRIANÇAS**

As crianças devem ser supervisionadas para garantir que não brinquem com o aparelho.



FAGOR Distribuído por EXPANDERE, S.L.

C/Marie Curie, 5 edificio Alfa oficina 6.1

RIVAS VACIAMADRID 28521 MADRID ESPAÑA

SERVICIO DE ASISTENCIA TÉCNICA (ESPAÑA) 900696608

SERVIÇO DE ASSISTÊNCIA TÉCNICA (PORTUGAL) 800500028

[info@expandere.es](mailto:info@expandere.es)