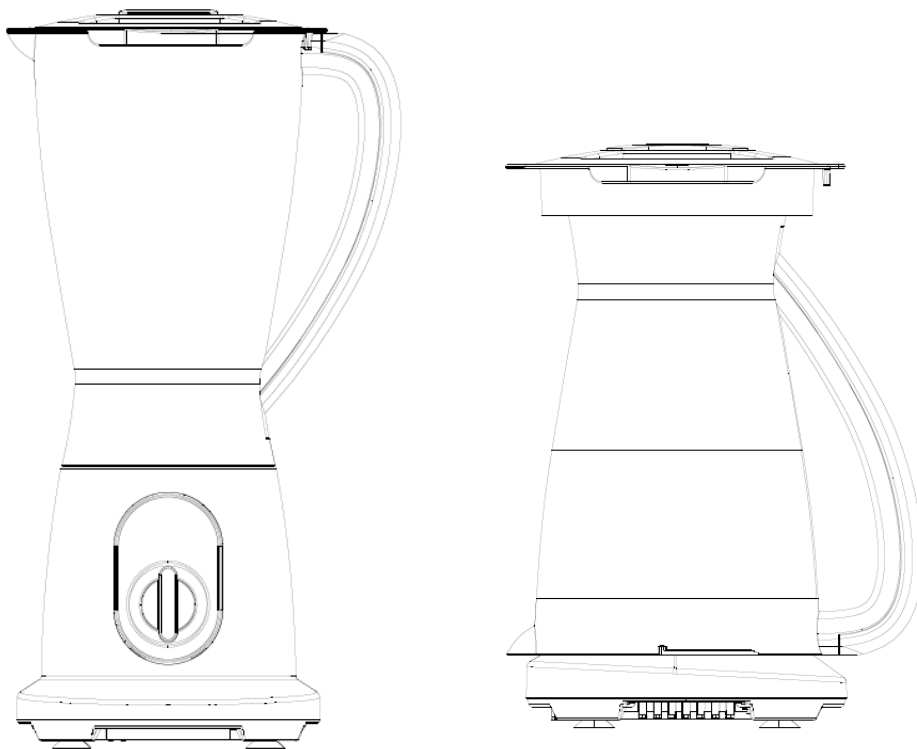


ES



BATIDORA DE VASO:

Modelo: F2030 / FB07 / F2205

MANUAL DE INSTRUCCIONES

INSTRUCCIONES DE SEGURIDAD

Lea las instrucciones de seguridad atentamente antes de poner en marcha el aparato y guárdelas para futuras consultas.

- Este aparato está previsto para un uso doméstico. Utilice este aparato solamente en interior.
- No sumerja el aparato en un líquido. No utilice este aparato con las manos mojadas. Si el aparato está mojado o húmedo, desconéctelo inmediatamente.
- Los niños y otras personas que no conozcan el funcionamiento de esta máquina no deben utilizarlo, salvo si reciben las instrucciones pertinentes.
- Desconecte siempre el mezclador de la toma de la pared si va a dejarse desatendida y antes de su montaje, desmontaje o limpieza.
- Mantenga los dedos alejados de las partes y accesorios móviles. No introduzca los dedos en el mecanismo.
- Utilice piezas de recambio originales.
- Para garantizar la seguridad de sus hijos, guarde los embalajes (bolsas de plástico, cajas, poliestireno, etc.) fuera de su alcance.
- No altere los interruptores de seguridad.
- Coloque la máquina sobre una superficie de trabajo lisa, plana y estable.
- Espere hasta que las partes móviles se hayan detenido antes de retirar la tapa de la máquina.
- No exceda el contenido máximo indicado en los accesorios.
- Este aparato no debe ser utilizado por niños. Conserve el aparato y su cable fuera del alcance de los niños.
- Este aparato puede ser utilizado por personas con sus facultades físicas, sensoriales o mentales reducidas o con unos conocimientos y experiencia insuficientes, siempre que lo hagan bajo la supervisión de un adulto o habiendo recibido las indicaciones pertinentes sobre el uso seguro del aparato de modo que conozcan los posibles riesgos inherentes al mismo.
- Los niños no deberán utilizar el aparato a modo de juguete.
- Existe un riesgo de lesión en caso de un mal uso del aparato. Utilice el aparato con precaución siguiendo siempre las presentes instrucciones.

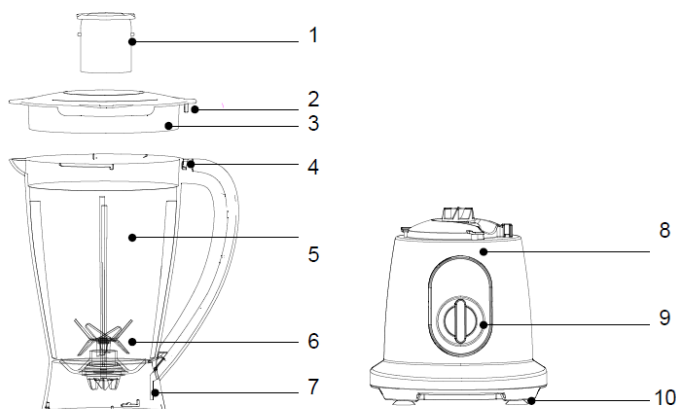
- Deberán tomarse las debidas precauciones en caso de manipulación de cuchillas afiladas, cuando se vacíe el bol y durante su limpieza.
- Desconecte siempre el mezclador de la pared si va a dejarse desatendido y antes de su montaje, desmontaje o limpieza.
- No deje que los niños utilicen el mezclador sin vigilancia.
- Apague y desconecte de la alimentación antes de cambiar los accesorios o acercarse a las piezas móviles en funcionamiento.
- Si el cable de alimentación está dañado, deberá ser sustituido por el fabricante, su servicio posventa o personal con una cualificación similar con el fin de evitar posibles peligros.
- Para información detallada sobre cómo usar los accesorios, consulte el párrafo a continuación de la advertencia.
- En lo que respecta a los intervalos de funcionamiento y los ajustes de velocidad y a propósito de la forma de limpiar las superficies en contacto con los alimentos, consulte el párrafo siguiente de la presente advertencia.

ANTES DE CONECTAR A LA RED

- Antes de conectar el aparato a la red eléctrica, compruebe que la tensión de la red coincida con los datos técnicos indicados en la etiqueta del aparato.
- Antes del primer uso, elimine cualquier resto de embalaje y bolsas de plástico. Limpie las conexiones.

CONOZCA SU BATIDORA

1. Medidor
2. Desbloqueo de seguridad de la tapa
3. Tapa
4. Desbloqueo de seguridad del recipiente
5. Recipiente
6. Hoja
7. Desbloqueo de seguridad del recipiente
8. Motor
9. Botón de velocidad
10. Ventosas



INSTRUCCIONES DE USO

Etapa 1:

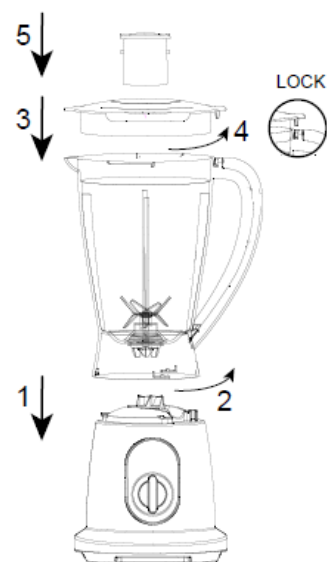
- Instale el recipiente en el motor.

Etapa 2:

- ire el recipiente hacia la izquierda para encajarlo en la unidad del motor.
- Lave la fruta o verdura y córtela en trozos pequeños (2x2 cm aprox.).
- Introduzca la fruta y las verduras en el recipiente y añada agua hasta el nivel deseado o mezcla líquida en el recipiente. Preste atención a no superar la marca indicada.

Etapa 3:

- Instale la tapa en el recipiente.



Etapa 4:

- ire la tapa hacia la izquierda para encajarla en el recipiente.

Etapa 5:

- Introduzca el medidor en la tapa.
- Conecte el aparato y gire el botón de velocidad a la posición 1, 2 según el resultado deseado.
- Proceda a mezclar durante 2 minutos. Deje el aparato reposar 1 min antes de realizar una 2.^a operación. No utilice la máquina durante más de 2 operaciones. Tras la segunda operación, deje la máquina enfriar durante 30 min. En ese momento, ya puede realizar una 3.^a operación.
- No abra nunca la tapa mientras gire la hoja. Desconecte el aparato de la corriente y deje que la hoja o cuchilla se detenga completamente antes de retirar la tapa.
- Para añadir más ingredientes líquidos durante la operación, retire el medidor de la tapa y vierta el líquido por el orificio de abertura de la tapa.
- Si el resultado no es el esperado, apague el aparato y remueva los ingredientes con una espátula.

ALMACENAMIENTO COMPACTO

Etapa 1:

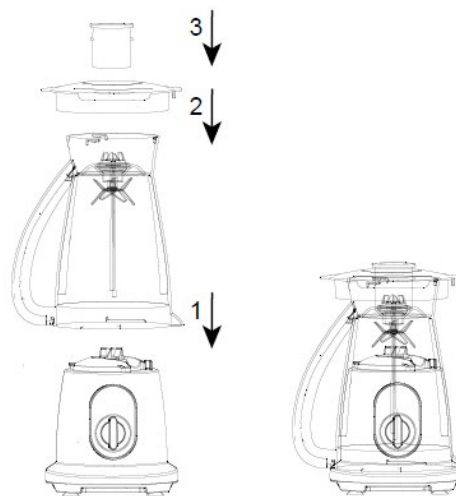
- ire el recipiente en sentido contrario. Instal

Etapa 2:

- Meta la tapa en el recipiente.

Etapa 3:

- Introduzca el medidor en la tapa.



LIMPIEZA

- Antes de limpiar, extraiga el cable de alimentación de la pared.
- No sumerja en agua la carcasa con el motor.
- No utilice productos de limpieza abrasivos.
- Utilice exclusivamente una esponja húmeda para limpiar el exterior de la carcasa del motor.
- Los componentes en contacto con los alimentos pueden limpiarse con

agua y jabón.

- Deje secar bien las diferentes piezas antes de volver a montar el aparato.

ELIMINACIÓN



Recogida selectiva de residuos eléctricos y electrónicos.

Los productos eléctricos no deben desecharse con la basura doméstica. De conformidad con la Directiva Europea 2012/19/UE sobre residuos de aparatos eléctricos y electrónicos (RAEE) y su aplicación dentro del Derecho nacional, los productos eléctricos utilizados deben eliminarse por separado y seleccionarse en puntos de recogida previstos a tal efecto. Contacte con las autoridades locales o con su distribuidor para más información sobre el proceso de reciclaje.

Peligro:

No intente utilizar nunca el dispositivo si presenta daños o si el cable de alimentación o el enchufe están dañados. Si el cable de alimentación está defectuoso, es importante reemplazarlo a través de un servicio posventa para evitar cualquier tipo de peligro.

Solo personal cualificado y autorizado podrá realizar reparaciones en su aparato. Cualquier reparación no conforme a las normas podría incrementar considerablemente el nivel de riesgo para el usuario.

Los defectos como resultado de un mal uso, deterioro o intento de reparación por parte de terceros anularán la garantía del producto automáticamente. Esto también se aplica en caso de desgaste normal de los accesorios del aparato.

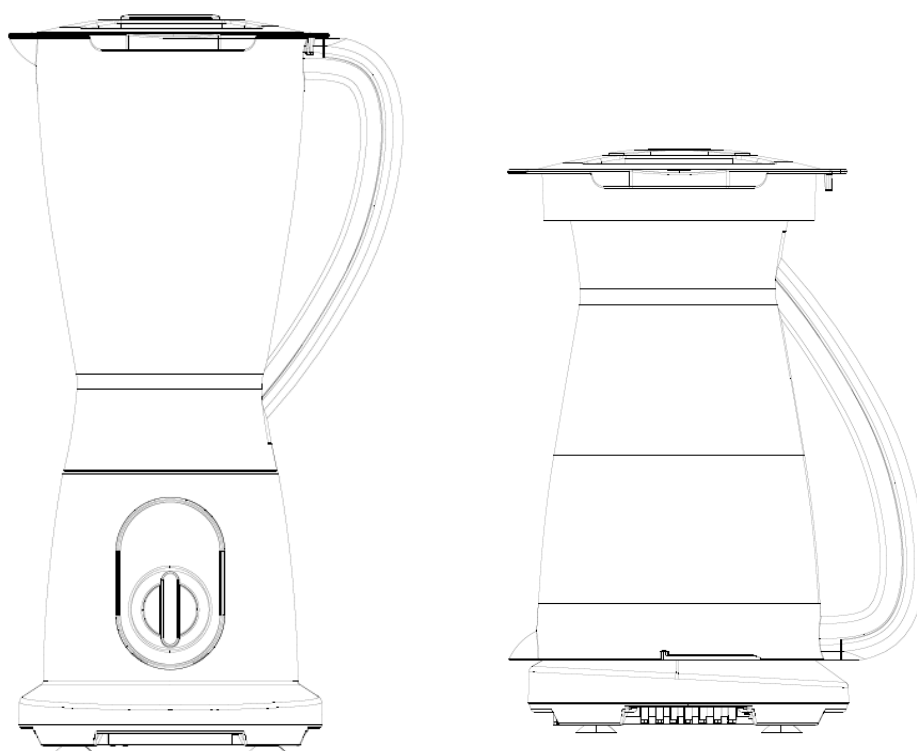
¡Importante!

Le recomendamos conservar el embalaje de su dispositivo al menos durante la vigencia de la garantía. La garantía no será de aplicación sin el embalaje original.

Garantía:

Su aparato dispone de dos años de garantía. La garantía no cubre el desgaste y la ruptura en caso de un mal uso del producto. El cliente deberá sufragar los gastos derivados de cualquier devolución. Usted es responsable de los gastos y riesgos asociados al envío del producto. Por lo tanto, se recomienda enviar el producto con acuse de recibo y seguro de transporte en caso de tratarse de un producto de cierto valor.

PT



LIQUIDIFICADOR

Modelo: F2030 & FB07 & F2205

MANUAL DE INSTRUÇÕES

INSTRUÇÕES DE SEGURANÇA

Leia atentamente as instruções de segurança antes de ligar este aparelho e guarde-as para consulta futura.

- Este aparelho destina-se apenas a uso doméstico. Use este aparelho apenas em ambientes fechados.
- Nunca mergulhe este aparelho num líquido. Não use o aparelho com as mãos molhadas. Se o aparelho estiver molhado ou húmida, desligue-o imediatamente.
- Crianças e outras pessoas que não estão familiarizadas com a operação desta máquina não devem usá-la, a menos que sejam instruídas a fazê-lo adequadamente.
- Desligue sempre o aparelho da fonte de alimentação, se for deixado sem vigilância e antes da montagem, desmontagem ou limpeza.
- Mantenha os dedos afastados de peças e acessórios móveis. Não coloque os dedos no mecanismo.
- Use apenas peças de reposição originais.
- Para garantir a segurança dos seus filhos, mantenha todas as embalagens (sacos plásticos, caixas, poliestireno, etc.) fora do alcance deles.
- Não interfira com os interruptores de segurança.
- Coloque a máquina sobre uma superfície plana, estável, limpa e seca.
- Aguarde até que as peças móveis parem de funcionar antes de remover a tampa da máquina.
- Não exceda o conteúdo máximo indicado nos acessórios.
- Este aparelho não deve ser utilizado por crianças. Mantenha o aparelho e o fio fora do alcance de crianças.
- Este aparelho pode ser usado por pessoas cujas capacidades físicas, sensoriais ou mentais estejam prejudicadas ou cuja experiência ou conhecimento não sejam suficientes, desde que supervisionadas ou instruídas sobre o uso do aparelho com segurança e na medida em que tenham compreendido os perigos potenciais.
- As crianças não devem usar o aparelho como um brinquedo.

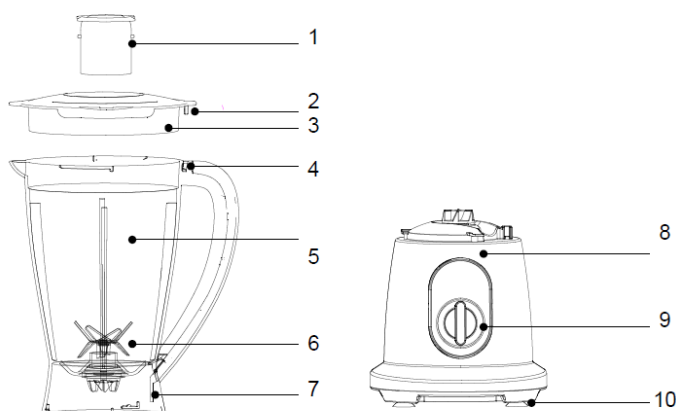
- Existe risco de ferimentos se for mal utilizado. Use esta unidade com cuidado e de acordo com estas instruções.
- Devem ser tomadas precauções ao manusear facas afiadas, ao esvaziar o recipiente e durante a limpeza.
- Desligue sempre o aparelho da fonte de alimentação, se for deixado sem vigilância e antes da montagem, desmontagem ou limpeza.
- Não permita que crianças usem a batedeira sem vigilância.
- Desligue o aparelho e desligue-o da corrente antes de mudar os acessórios ou de tocar nas peças móveis durante o funcionamento.
- Se o fio de alimentação estiver danificado, deverá ser substituído pelo fabricante, pelo seu serviço após-venda ou por pessoal qualificado, para evitar qualquer perigo.
- Para informações detalhadas sobre como usar acessórios, consulte a secção a seguir das instruções.
- Em relação aos tempos de operação e às configurações de velocidade e como limpar as superfícies de contacto com os alimentos, consulte a secção a seguir do manual.
-

ANTES DE LIAR À CORRENTE

- Antes de ligar o aparelho, verifique se o tipo de alimentação e a tensão de alimentação correspondem às indicações na etiqueta do aparelho.
- Ao usar pela primeira vez, remova todos os materiais de embalagem e sacos plásticos. Limpe os acessórios.

CONHEÇA O SEU LIQUIDIFICADOR

- 10. Medidor
- 11. Bloqueio de segurança da tampa
- 12. Tampa
- 13. Bloqueio de segurança do recipiente
- 14. Recipiente
- 15. Lâmina
- 16. Bloqueio de segurança do recipiente
- 17. Motor
- 18. Botão de velocidade
- 10. Ventosas



INSTRUÇÕES DE UTILIZAÇÃO

Passo 1:

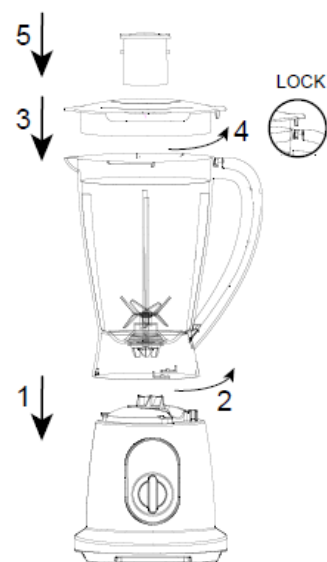
- Instale o recipiente no motor.

Fase 2:

- Rode o recipiente no sentido anti-horário para encaixá-lo na unidade do motor.
- Lave as frutas/legumes e corte-os em pedaços pequenos - cerca de 2x2cm.
- Coloque as frutas/legumes no recipiente e adicione o nível de água desejado ou da mistura líquida ao recipiente. Cuidado para não exceder a linha limite.

Passo 3:

- Instale a tampa no recipiente.



Passo 4:

- Rode a tampa no sentido anti-horário para fixá-la no recipiente

Fase 5:

- Coloque o medidor na tampa.
- Ligue o aparelho e rode o botão de velocidade para a posição 1, 2, de acordo com o resultado desejado.
- Misture por 2 minutos. Deixe o aparelho descansar 1 minuto antes da 2.^a operação. Não use a máquina por mais de duas operações. Após a segunda operação, deixe a máquina arrefecer por 30 minutos. Pode depois executar uma terceira operação.
- Nunca abra a tampa enquanto a lâmina estiver a rodar. Desligue o aparelho e deixe a lâmina parar completamente antes de remover a tampa.
- Para adicionar ingredientes líquidos durante a operação, remova o medidor da tampa e despeje o líquido na abertura da tampa.
- Se o resultado não for satisfatório, desligue o aparelho e mexa os ingredientes com uma espátula.

ARRUMAÇÃO COMPACTA

Passo 1:

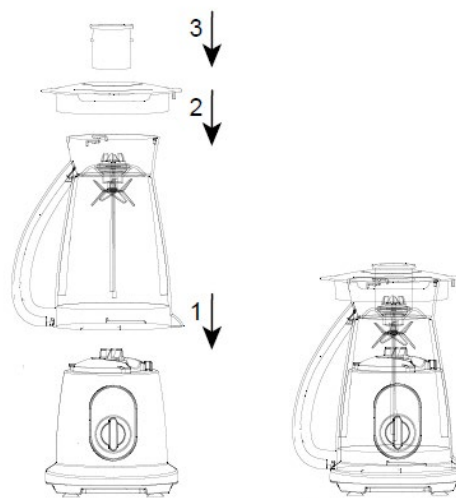
- Coloque o recipiente invertido. Em seguida,

Passo 2:

- Coloque a tampa no recipiente

Passo 3:

- Coloque o medidor na tampa



LIMPEZA

- Antes de limpar, remova o fio de alimentação da tomada.
- Nunca mergulhe a caixa com o motor na água!
- Não use detergentes abrasivos.
- Use apenas uma esponja húmida para limpar a parte externa da carcaça do motor.
- Os componentes que entraram em contacto com os alimentos podem ser limpos com água e sabão.
- Deixe as peças secarem completamente antes de remontar a unidade.

ELIMINAÇÃO



Recolha seletiva de lixo elétrico e eletrónico.

Os produtos elétricos não devem ser eliminados com produtos domésticos. De acordo com a Diretiva Europeia 2012/19/UE relativa à eliminação de materiais elétricos e eletrónicos e a sua aplicação ao Direito nacional, os produtos elétricos usados devem ser recolhidos separadamente e eliminados em pontos de recolha previsto para esse efeito. Contactar as autoridades locais ou o revendedor para obter informações sobre a reciclagem.

Perigo:

Nunca tente usar o aparelho se este apresentar sinais de danos ou se o fio de alimentação ou a ficha estiverem danificados. Se o fio de alimentação estiver defeituoso, é importante mandar substituí-lo pelo serviço de após-venda, para eliminar qualquer perigo.

Somente pessoas qualificadas e autorizadas têm permissão para executar reparações no seu aparelho. Qualquer reparação não conforme com as normas pode aumentar significativamente o nível de risco para o utilizador!

As avarias resultantes de manuseamento incorreto, de danos ou de tentativas de reparação por terceiros invalidam a garantia do produto. Isto também se aplica em caso de desgaste e de acessórios normais do aparelho.

Importante!

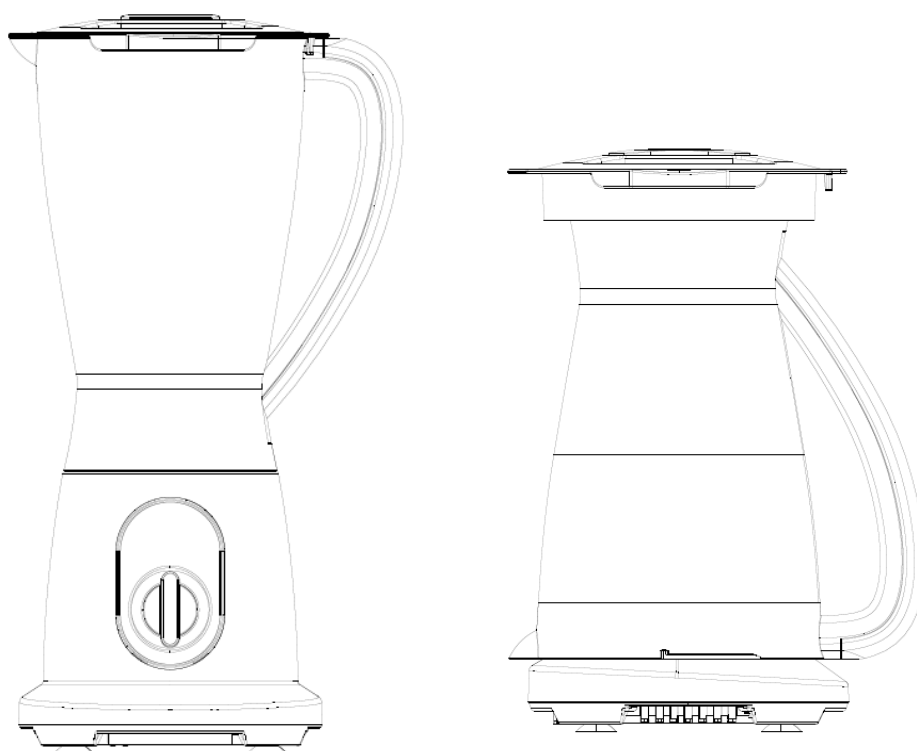
Recomendamos conservar a embalagem do seu aparelho, pelo menos durante toda a validade da garantia. A garantia não se aplica sem a embalagem original.

Garantia:

O seu aparelho tem dois anos de garantia. A garantia não cobre o desgaste e as avarias se o produto for mal utilizado. O cliente é responsável por todas as devoluções. É responsável pelos custos e riscos derivados do

envio do produto; portanto, é recomendável enviar o produto registado com aviso de receção e seguro de transporte, em caso de valor significativo do produto.

EN



Blender

Model: F 2030 & FB07 & F2205

INSTRUCTION MANUAL

SAFETY INSTRUCTIONS

Read the operating instructions carefully before putting the appliance into operation and keep the instructions for future reference.

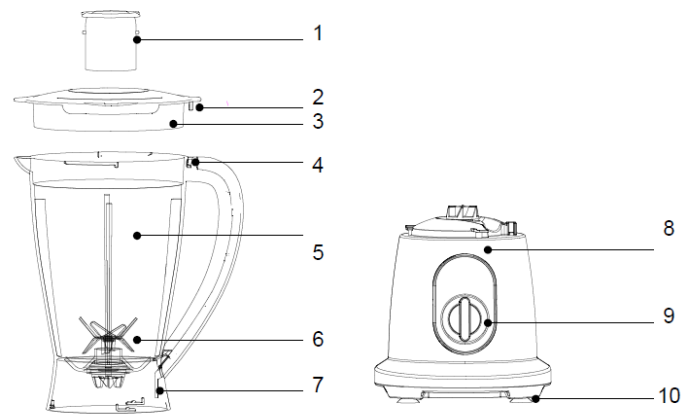
- This appliance is for household use only.
- Never dip machine into any liquid and sharp edges. Do not use the appliance with wet hands. If the appliance is humid or wet, unplug it immediately.
- Avoid children or other people who do not know the operation of this machine to use it, unless they are under proper instruction. This appliance is not intended for use by persons (including children) with reduced physical, sensory or mental capabilities, or lack of experience and knowledge, unless they have been given supervision or instruction concerning use of the appliance by a person responsible for their safety.
- Always disconnect the machine from the supply if it is left unattended and before assembling, disassembling or cleaning.
- If the supply cord is damaged, it must be replaced by the manufacture of its service agent or a similar qualified person in order to avoid a hazard.
- Keep your finger away from moving parts and fitted tools .Never put your fingers etc in hinge mechanism.
- Use only original spare parts.
- In order to ensure your children's safety, please keep all packaging (plastic bags, boxes, polystyrene etc.) out of their reach.
- Do not interfere with any safety switches.
- Place the machine on a smooth, flat and stable working surface.
- Wait until moving parts stop running before you remove the lid of machine.
- Do not exceed the maximum content indicated on the accessories.

BEFORE CONNECTIN TO POWER

-
- Before connecting to the power, recheck the type of supply and the mains voltage match with the details given on the rating label on the appliance.
- Using for the first time, rip off all wrapping paper and plastic bags. Clean the fittings.

KNOWIN YOUR BLENDER

1. Measured cup
2. Safety lock Inserted pin of lid
3. Lid
4. Safety lock hole of jar
5. Jar
6. Blade set
7. Safety lock outlet of jar
8. Motor unit
9. Speed knob
10. Suck feet



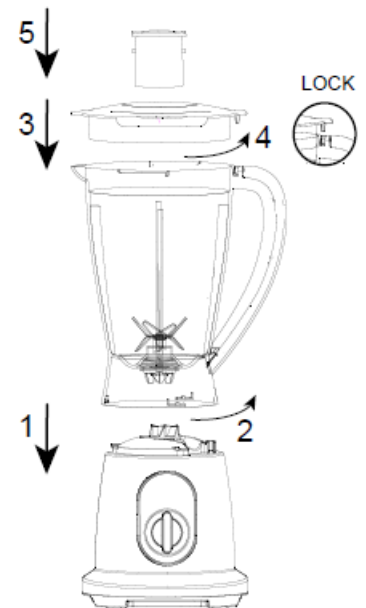
INSTRUCTIONS FOR USE

Step 1:

- Fit the jar onto the motor unit

Step 2:

- Turn the jar anticlockwise to screw in the motor unit
- Wash fruit / vegetables and cut into small pieces – about 2x2cm.
- Place the fruit / vegetables into jar and add desired level of water or liquid mixture into the Jar. Pay attention that food cannot more than the highest line.



Step 3:

- Fit the lid into the jar

Step 4:

- Turn the lid anticlockwise to screw in the jar.
- Pay attention that Safety lock Inserted pin of lid need to insert Into Safety lock hole of jar well. If not, the motor unit will not work

Step 5:

- Fit the measured cup into the lid
- Plug the appliance in and turn the speed button to 1,2, position base on your food request.
- Run the blender within 2 min. and then rest at least 1 min for 2nd operation. Do not use the machine for more than two operations. Allow machine to cool 30 min. before the 3rd time operation.
- Never open the lid when the blade is still rotating. For extra caution, you can unplug the appliance before removing the lid.
- To add liquid ingredients during processing, remove the measuring cup of the lid and pour liquid through the opening in the lid.
- If the result is not satisfactory, switch the appliance off and stir the ingredients with a spatula.

COMPACTED STATUS

Step 1:

- Place upside down the jar. And insert into motor unit.

Step 2:

- Place the lid onto the jar

Step 3:

- Insert the measure cup into the lid

And then you will get the compacted status



CLEANIN

- Before cleaning please remove the power cord from the socket.
- Do not immerse the housing with motor in water.
- Do not use any abrasive detergents.
- Please only use a damp to clean the outside of the housing.
- Components that have come into contact with food can be cleaned in soapy water.
- Allow the parts to dry thoroughly before reassembling the device.

REMOVAL OF APPLIANCES USED



Directive 2012/19/EU on waste electrical and electronic Equipment (WEEE) requires that the appliance uses are not disposed of using the normal municipal waste. Old appliances must be collected separately in order to optimize the recovery and recycling of materials they contain and reduce the impact on human health and the environment.

The symbol of the dustbin is used on all products to remind the obligations for separate collection. Consumers should contact their local authorities or dealer regarding the steps to follow for the removal of their old appliance. If you proceed with the scrapping of old equipment, be sure to render useless what could be dangerous: disconnect the power cable flush with the device.

Danger:

Never attempt to use your appliance, if it shows signs of damage or the power cord or plug is damaged. If the power cord is defective it is important to have it replaced with the after sales service to eliminate any danger. Only qualified and authorized persons are authorized to carry out repairs to your appliance. Any repairs not in accordance with standards could significantly increase the level of risk for the user!

Defect resulting from improper handling, degradation or attempted repairs by third parties voids the warranty on the product. This also applies in case of normal wear and accessories from the appliance.

Important!

We recommend that you keep the packaging of your device at least for the duration of the warranty. The guarantee does not apply without the original packaging.

Warranty:

Your device has two years warranty. The warranty does not cover wear and breakage following a wrong use of the product. The customer is responsible for all returns. You remain responsible for the costs and risks associated with the product shipment; it is therefore recommended to ship the product with an acknowledgement of receipt and transport insurance in case of significant value of the product.

KEEP OUT OF REACH OF CHILDREN

Children should be supervised to ensure that they do not play with the appliance.



Distribuido por EXPANDERE, S.L.
C/Marie Curie, 5 edificio Alfa oficina 1.5
RIVAS VACIAMADRID
28521 MADRID
ESPAÑA

S.A.T. (ESPAÑA) 900696608
(PORTUGAL) 800500028
info@expandere.es

